

RoHS  
compliant



## Description

Current sensor providing a measuring signal proportional to the primary current  $I_p$ . 2 output scales are available (at  $I_{PN}$  and at  $I_{PMAX}$ ). The 2 outputs are adjusted with the standard  $\pm 10V$  and / or  $\pm 20mA$ .

Exist with plug-in screwable connector or shielded cable.  
Design and industrialization protected by patents.

## Aimed applications

Inverters (UPS), windmills, rectifiers, electrolysis, harmonics active filter, drives.

Any application requiring an important opening for the passage of the primary conductor (cable, bars or set of bars).

## Options

Sensor fixing kit.

Other nominal ratings or measuring range on request.

## Description

*Capteur de courant fournissant un signal de mesure proportionnel au courant primaire  $I_p$ . 2 échelles de sortie sont disponibles (à  $I_{PN}$  et à  $I_{PMAX}$ ). Les 2 sorties sont réglées au standard  $\pm 10V$  et / ou  $\pm 20mA$ .*

*Existe avec sortie connecteur enfichable à vis ou câble blindé.  
Conception et industrialisation protégées par brevets.*

## Applications visées

*Onduleurs (UPS), éoliennes, redresseurs, électrolyse, filtre actif d'harmoniques, variateurs de vitesse.*

*Toute application nécessitant une ouverture importante pour le passage du conducteur primaire (câble, barre ou jeu de barres).*

## Options

*Kit de fixation du capteur.*

*Autres calibres nominaux ou plage de mesure à la demande.*



# SENSOR / CAPTEUR

Issued: 2004.03.25

Commercial family  
Famille commerciale  
**NCS125-VF**

Application  
Application  
**INDUSTRY**

Modification : 6  
Date : 2016.12.15  
Page 2/4

Commercial reference Référence Commerciale		NCS125-4VF	NCS125-6VF	NCS125-10VF
Order code Référence de commande		1SBT200204R0102	1SBT200206R0102	1SBT200210R0102

## CHARACTERISTICS / CARACTERISTIQUES

Electrical : Primary current / Electrique : Courant Primaire

Nominal primary current ( $I_{PN}$ ) Courant primaire nominal ( $I_{PN}$ )	A peak A crête	4000	6000	10000
Measuring range ( $I_P$ max) Plage de mesure ( $I_P$ max)	A peak A crête	20000	30000	30000
Not measurable overload Surcharge non mesurable	A peak A crête	80000	120000	200000 : (1s/h)

Electrical : Output voltage / Electrique : Sortie Tension

Secondary voltage ( $V_{S1}$ ) at $I_{PN}$ Tension secondaire ( $V_{S1}$ ) à $I_{PN}$	V peak V crête	$\pm 10$	
Secondary voltage ( $V_{S2}$ ) at $I_{PMAX}$ Tension secondaire ( $V_{S2}$ ) à $I_{PMAX}$	V peak V crête	$\pm 10$	
Offset voltage ( $V_{S10}$ ) Tension résiduelle ( $V_{S10}$ )	mV	$\leq \pm 100$	: (@ +25°C)
Offset voltage ( $V_{S20}$ ) Tension résiduelle ( $V_{S20}$ )	mV	$\leq \pm 50$	: (@ +25°C)
Thermal drift coefficient Coefficient de dérive thermique	mV/°C	$\leq \pm 2$	
Measuring resistance ( $R_M$ ) Résistance de mesure ( $R_M$ )	$\Omega$	10000 ... $\infty$	

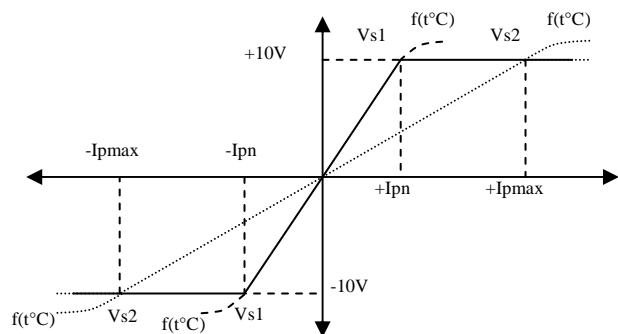
### OUTPUTS

A primary current flowing in the direction of the arrow results in a positive voltage on Vs1 or Vs2 terminals.

### SORTIES

Un courant primaire circulant dans le sens de la flèche engendre une tension positive aux bornes Vs1 ou Vs2.

### Output voltage / Sortie tension



C\_NCS\_4.doc



PETERCEM . com

Noncontractual text & photographs

## CHARACTERISTICS

## CARACTERISTIQUES

Accuracy r.m.s. (without offset) <sup>1</sup> at $I_{PN}$	Précision eff. (sans offset) <sup>1</sup> à $I_{PN}$	%	: $\pm 1$ (@ +25°C)
Accuracy r.m.s. (without offset) <sup>1</sup> at $I_{PMax}$	Précision eff. (sans offset) <sup>1</sup> à $I_{PMax}$	%	: $\pm 3$ (@ +25°C)
Gain thermal drift	Dérive thermique du gain	%/°C	: $\leq 0.03$ (-25 ... 85°C)
Gain thermal drift	Dérive thermique du gain	%/°C	: $\leq 0.2$ (-40 ... -25°C)
Linearity (typical)	Linéarité (typique)	%	: $\pm 0.5$
Delay time (typical)	Temps de retard (typique)	$\mu$ S	: $\leq 3$
di/dt correctly followed	di/dt correctement suivi	A/ $\mu$ s	: $\leq 100$
Bandwidth	Bande passante	kHz	: 0 ... 10 (@ -1dB)
No-load consumption current ( $I_{A0+}$ )	Courant de consommation à vide ( $I_{A0+}$ )	mA	: $\leq 245$ (@ -40°C)
No-load consumption current ( $I_{A0-}$ )	Courant de consommation à vide ( $I_{A0-}$ )	mA	: $\leq 35$
Dielectric strength	Rigidité diélectrique		
Primary / Secondary	Primaire / Secondaire	KV r.m.s. (kV eff.)	: 5 (50Hz, 1min)
Supply voltage	Tension d'alimentation	V d.c.	: $\pm 15$ ... $\pm 24$ ( $\pm 2\%$ )
Mass	Masse	Kg	: 1.4
Operating temperature	Température de service	°C	: -40 ... +85
Storage and start-up temperature	Température de stockage / démarrage	°C	: -50 ... +90
Temperature of primary conductor in contact with the sensor	Température du conducteur primaire en contact avec le capteur	°C	: $\leq 100$

## Particularities

## Particularités

Burn-in test according to cycle	Déverminage suivant cycle		: FPTC404304
<sup>1</sup> Accuracy in 50Hz	<sup>1</sup> Précision à 50Hz	A r.m.s. (A eff.)	: $\leq 5000$ (ac 50Hz)
<sup>1</sup> Max. generated $I_{PN}$ current	<sup>1</sup> Courant $I_{PN}$ max. généré		

For best measuring performances, the primary conductor should be mounted centred through the sensor (see mounting instructions)

Pour des meilleures performances de mesure, le conducteur primaire doit être monté centré à l'intérieur du capteur (voir instructions de montage)

## Protections :

## Protections :

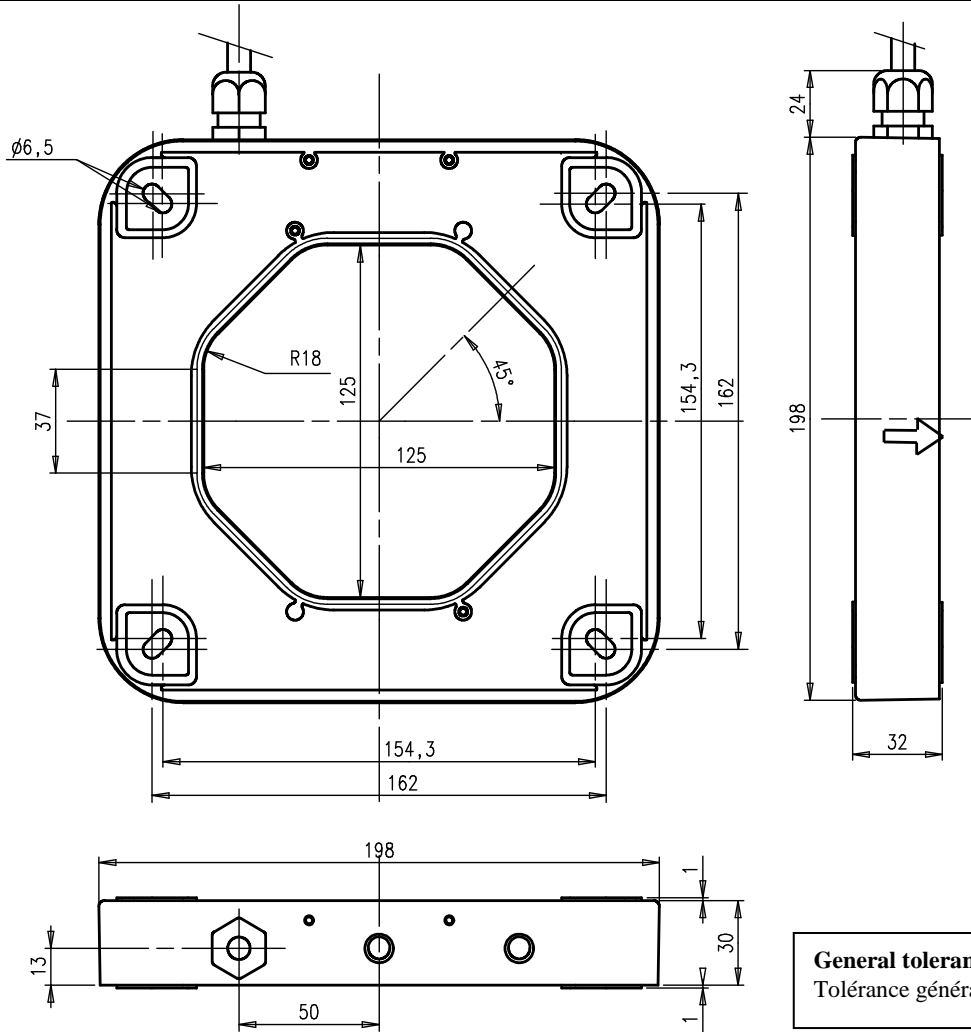
-Of the measuring circuit against short-circuits  
-Of the measuring circuit against opening  
-Of the power supply against polarity reversal (except between +VA and 0 / 0 and -VA)

-Du circuit de mesure contre les court-circuits  
-Du circuit de mesure contre l'ouverture  
-De l'alimentation contre les inversions de polarité (sauf entre +VA et 0 / 0 et -VA)

## Standards

## Normes

Industry	Industrie		: EN50178 : EN61000-6-4 : EN61000-6-2
----------	-----------	--	---

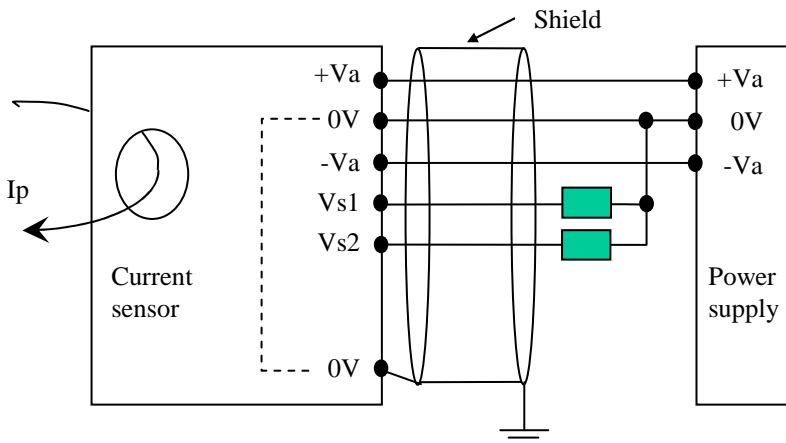


RoHS compliant



General tolerance :  $\pm 1$  mm  
Tolérance générale :  $\pm 1$  mm

## GENERAL CONNECTION DIAGRAM / SCHEMA GENERAL DE CABLAGE



--- Internal connection / Connexion interne

**Shielded cable :** / Câble blindé :  
**6 conductors** / 6 conducteurs  
**- Section** / Section : 0.5 mm<sup>2</sup>  
**- Length** / Longueur : 2 m  $\pm 0.1$

### TERMINAL MARKING / REPERAGE SORTIES

- 1 : Red / Rouge** : +Va (+15 ... +24 Vdc)
- 2 : Black / Noir** : 0V
- 3 : Blue / Bleu** : -Va (-15 ... -24 Vdc)
- 4 : Green / Vert** : Vs1 ( $\pm 10V @ I_{pn}$ )
- 5 : White / Blanc** : Vs2 ( $\pm 10V @ I_{pmax}$ )
- 6 : NC**
- 7 : NC**
- 8 : Brown / Marron** : 0V
- Shield / Blindage** : 0V (Ground)

Instructions for use and mounting according to our documentation / Instructions de montage et d'utilisation suivant notre documentation

C\_NCS\_4.doc